

DELTA 200 3D

Regulator siłownika zaworu 3 lub 4 - drogowego
nr kat. 201207



OPIS REGULATORA

Regulator DELTA 200 3D przeznaczony jest do sterowania siłownikiem zaworu 3 lub 4 - drogowego oraz pompą centralnego ogrzewania w celu utrzymania temperatury wody w układzie na określonym poziomie lub do zabezpieczenia kotła przed „zimnym powrotem”.

REGULATOR POSIADA NASTĘPUJĄCE FUNKCJE:

- programowanie temperatury za pomocą przycisków
- sterowanie pracą siłownika zaworu 3 lub 4 - drogowego
- sterowanie pracą pompy centralnego ogrzewania
- możliwość współpracy z termostatem pokojowym
- sygnalizacja uszkodzenia czujnika temperatury
- możliwość podłączenia panelu zdalnego sterowania CONTROL z funkcją alarmu dźwiękowego

Regulator, poprzez pracę zaworu 3 lub 4 - drogowego, dąży do utrzymania temperatury mierzonej na czujniku na określonym poziomie.

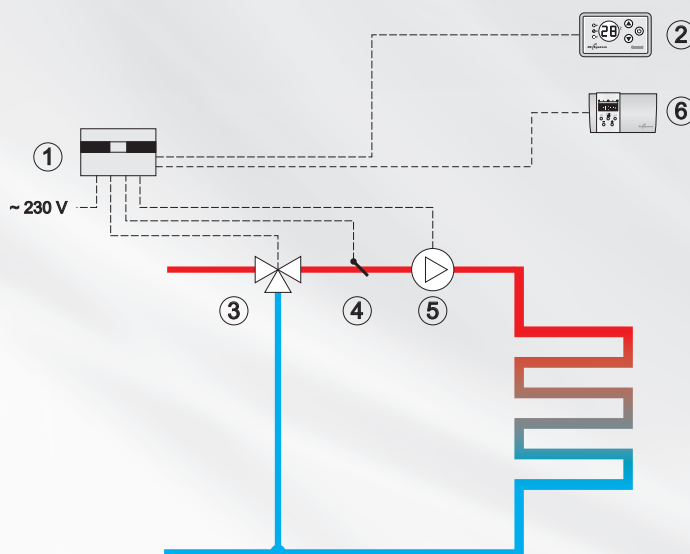


INTELIĞENTNE ROZWIĄZANIA

Biuro Handlowe: 53-030 Wrocław, ul. Przyjaźni 141 | tel. 71 / 333 73 88 | tel. 71 / 333 74 36 | fax. 71 / 333 73 31
www.dksystem.pl | biuro@dksystem.pl | Numer rejestrowy: 000015633

DANE TECHNICZNE	DELTA 200 3D
Zakres mierzonych temperatur	od - 9 °C do + 99 °C
Zakres ustawienia temperatur	od + 10 °C do + 90 °C
Histeresa zaworu 3/4 - drogowego	od 1 °C do 5 °C
Obciążalność wyjścia	pompa: 100 W / 230 V zawór 3/4-dr: 50 W / 230 V
Znamionowe napięcie zasilania	230 V, 50 Hz
Zabezpieczenie elektryczne	1,25 A
Wilgotność względna powietrza	< 95 %
Stopień ochrony	IP40
Klasa izolacji	II
Wymiary regulatora	145 x 90 x 45 mm
Temperatura otoczenia	od 0 °C do + 40 °C

SCHEMAT PODŁĄCZENIA REGULATORA DO INSTALACJI GRZEWCZEJ



1. Regulator DELTA 200 3D
2. Panel zdalnego sterowania CONTROL
3. Zawór 3/4-drogowy
4. Czujnik temperatury
5. Pompa
6. Termostat pokojowy

Przykładowy schemat instalacji ogrzewania podłogowego ze sterownikiem DELTA 200 3D bez urządzeń odcinających i zabezpieczających. Nie zastępuje on fachowego projektu w miejscu montażu.