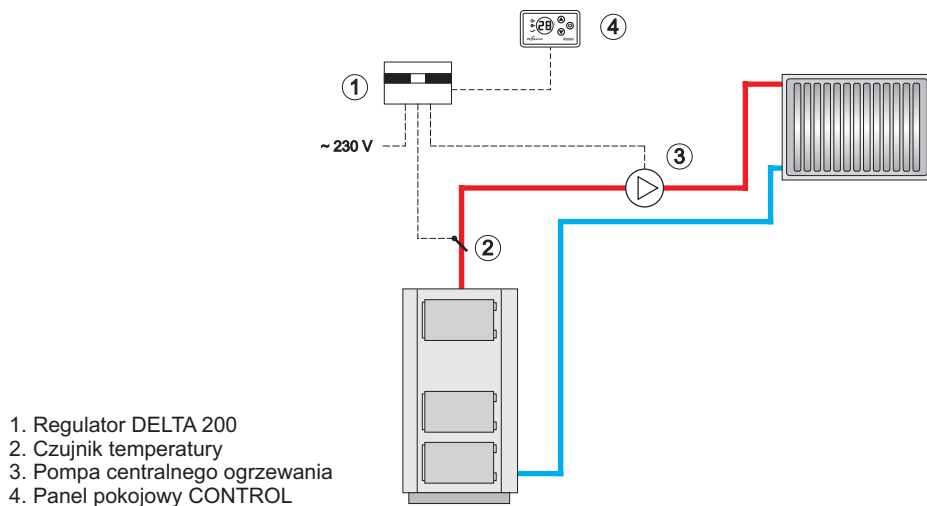
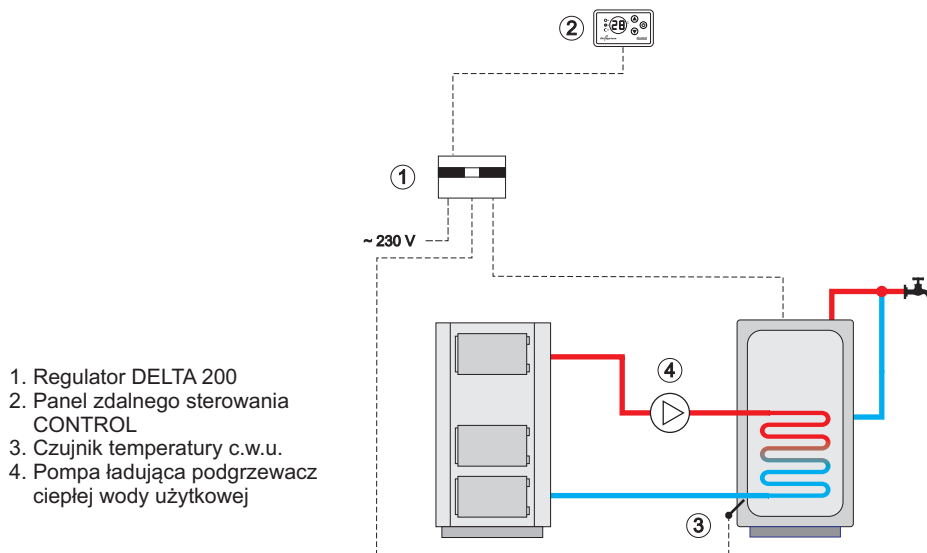


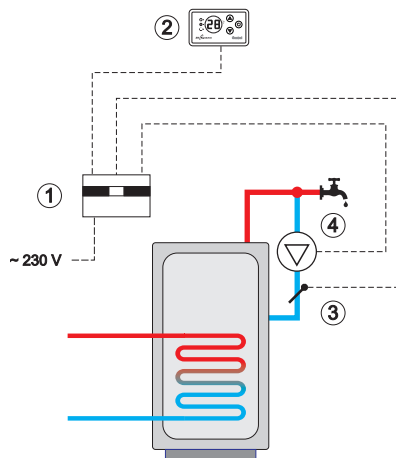
Schematy podłączeń regulatora do instalacji grzewczych



Rys. 1 Przykładowy schemat instalacji grzewczej ze sterownikiem DELTA 200 bez urządzeń odcinających i zabezpieczających. Nie zastępuje on fachowego projektu w miejscu montażu.



Rys.2 Przykładowe podłączenie regulatora do instalacji z pompą ładującą podgrzewacz ciepłej wody użytkowej



1. Regulator DELTA 200
2. Panel zdalnego sterowania CONTROL
3. Czujnik temperatury cyrkulacji
4. Pompa cyrkulacyjna

Rys. 3 Przykładowe podłączenie regulatora do instalacji ciepłej wody użytkowej z pompą cyrkulacyjną