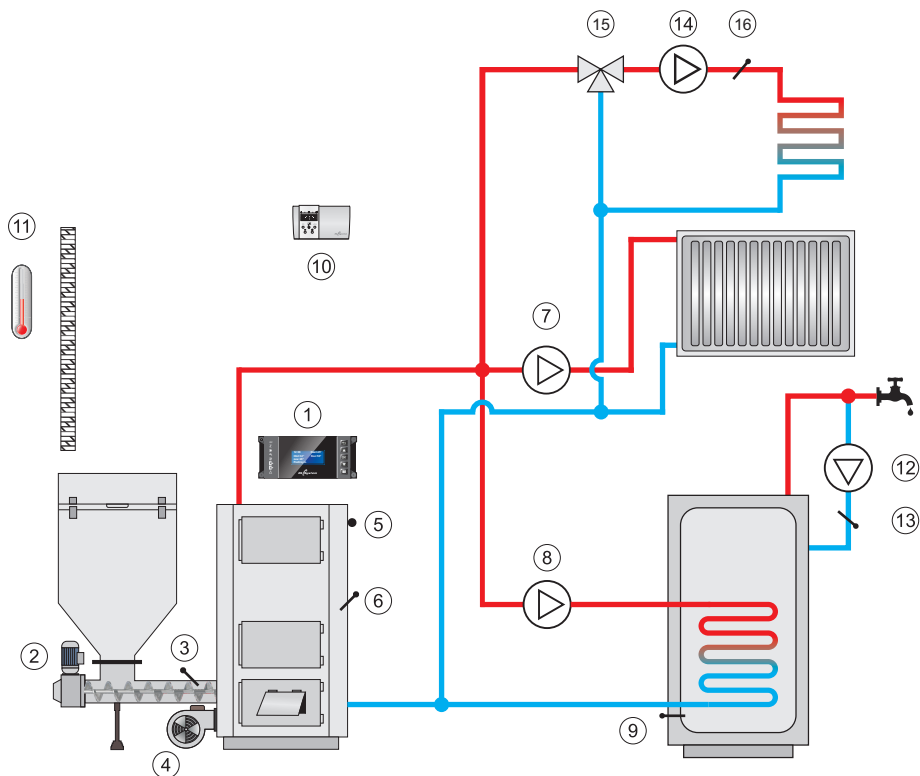
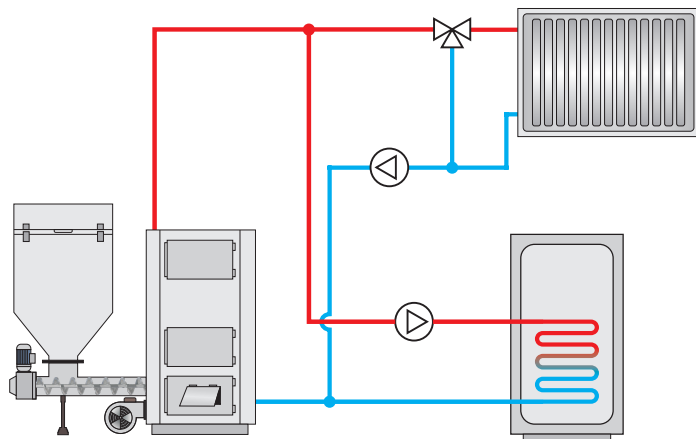


## Schematy połączeń regulatora Master 600 do instalacji grzewczej

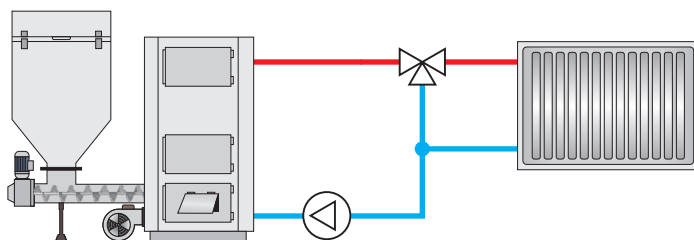


- |                                   |                                   |
|-----------------------------------|-----------------------------------|
| 1. Regulator                      | 9. Czujnik podgrzewacza c.w.u.    |
| 2. Silnik podajnika               | 10. Termostat pokojowy            |
| 3. Czujnik temperatury podajnika  | 11. Czujnik temp. zewnętrznej     |
| 4. Wentylator kotła c.o.          | 12. Pompa cyrkulacyjna            |
| 5. Bezpiecznik termiczny TERMIK   | 13. Czujnik obiegu cyrkulacyjnego |
| 6. Czujnik temperatury kotła c.o. | 14. Pompa Obiegu 2                |
| 7. Pompa c.o.                     | 15. Zawór 3/4 - drogowy           |
| 8. Pompa c.w.u.                   | 16. Czujnik temperatury Obiegu 2  |

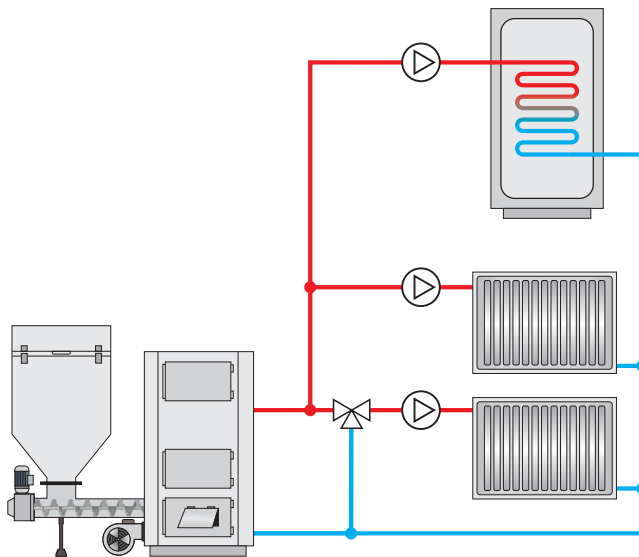
Przykładowy schemat instalacji grzewczej bez urządzeń odcinających i zabezpieczających. Nie zastępuje on fachowego projektu w miejscu montażu.



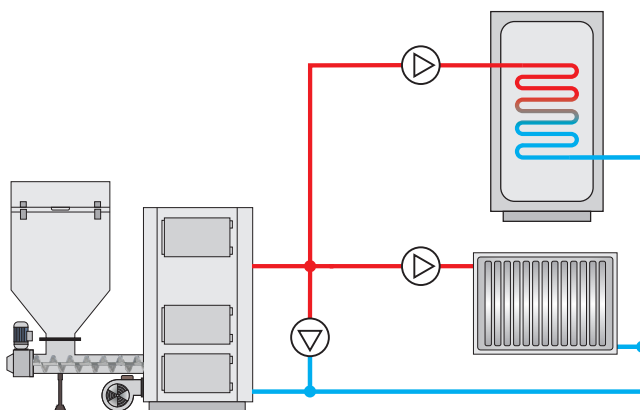
Przykładowy schemat instalacji grzewczej w konfiguracji z zaworem 3-drogowym na Obiegu 1 i obiegiem c.w.u. , bez urządzeń odcinających i zabezpieczających.



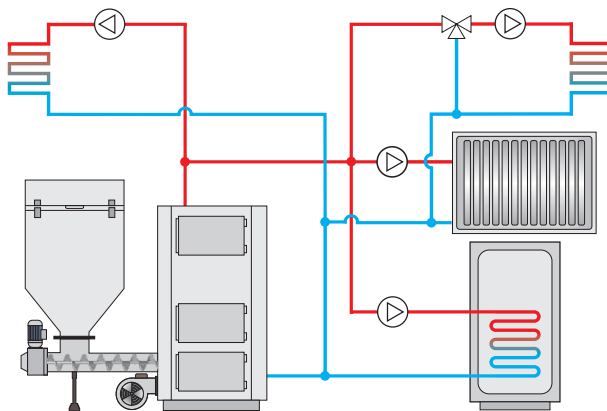
Przykładowy schemat instalacji grzewczej w konfiguracji z zaworem 3-drogowym na Obiegu 1 i pompą cyrkulacyjną pracującą jako dodatkowa pompa zabezpieczająca kocioł przed zimnym powrotem



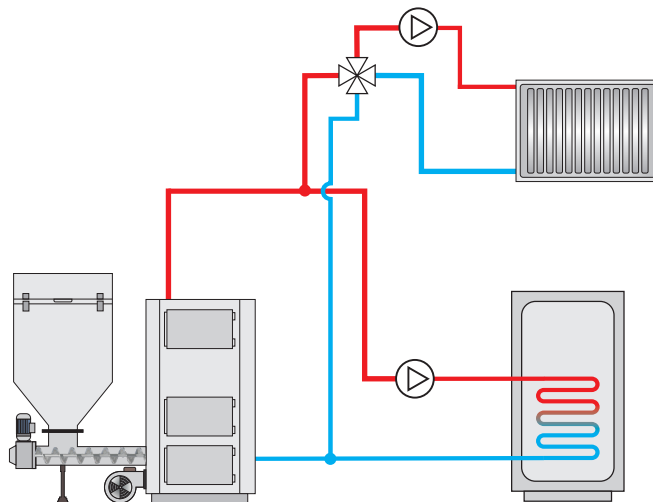
Przykładowy schemat instalacji grzewczej w konfiguracji z zaworem 3-drogowym na Obiegu 1, pompą c.w.u. i drugą pompą c.o. , bez urządzeń odcinających i zabezpieczających.



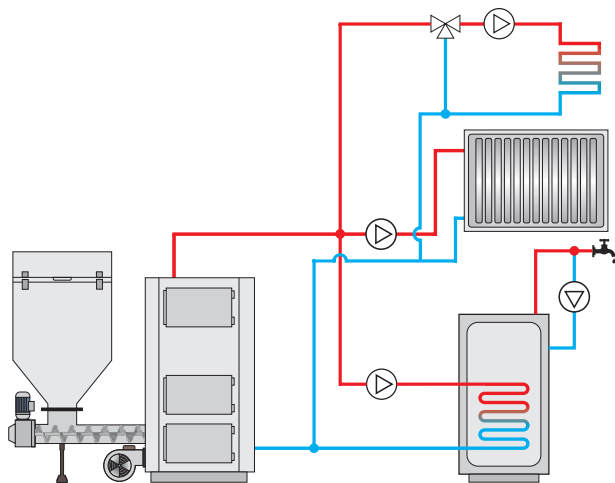
Przykładowy schemat instalacji grzewczej w konfiguracji z pompą c.o., pompą c.w.u. oraz dodatkową pompą (cyrkulacyjną) pracującą jako zabezpieczenie kotła przed zimnym powrotem , bez urządzeń odcinających i zabezpieczających.



Przykładowy schemat instalacji grzewczej w konfiguracji z pompą c.o., pompą c.w.u., pompą Obiegu 2 z zaworem 3-drogowym, oraz pompą cyrkulacyjną pracującą jako pompa ogrzewania podłogowego. Bez urządzeń odcinających i zabezpieczających.



Przykładowy schemat instalacji grzewczej w konfiguracji z pompą c.o., pompą c.w.u. oraz zaworem 4-drogowym pracującym jako ochrona kotła przed zimnym powrotem, bez urządzeń odcinających i zabezpieczających.



Przykładowy schemat instalacji grzewczej w konfiguracji z pompą c.o., pompą c.w.u., pompą cyrkulacyjną oraz pompą Obiegu 2 z zaworem 3-drogowym. Bez urządzeń odcinających i zabezpieczających.