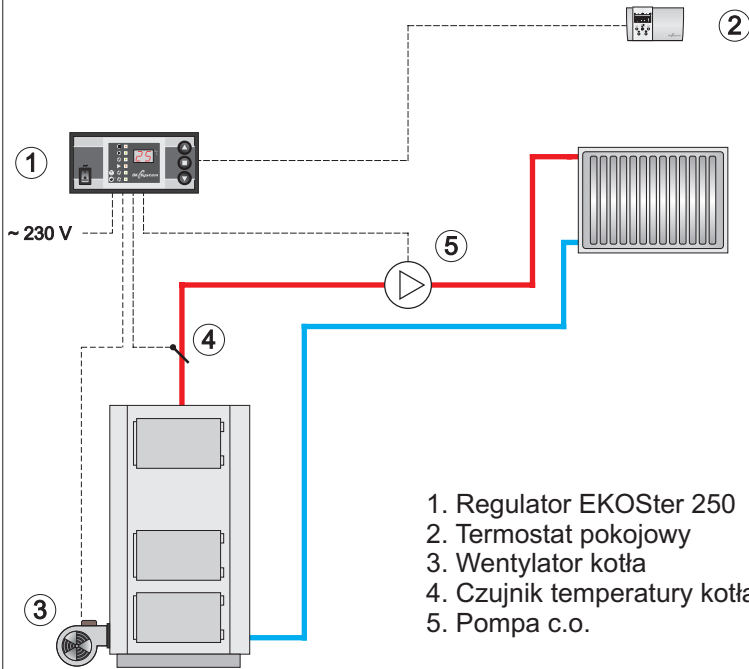


Schemat podłączenia regulatora Ekoster 250 do instalacji grzewczej



1. Regulator EKOSter 250
2. Termostat pokojowy
3. Wentylator kotła
4. Czujnik temperatury kotła
5. Pompa c.o.